

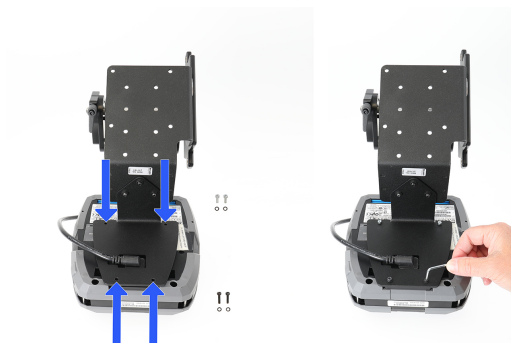
TELEPÍTÉS

Mount - Rögzítő



Kérjük, olvassa el az összes utasítást és nézze meg a képeket, mielőtt rögzíti a terméket.

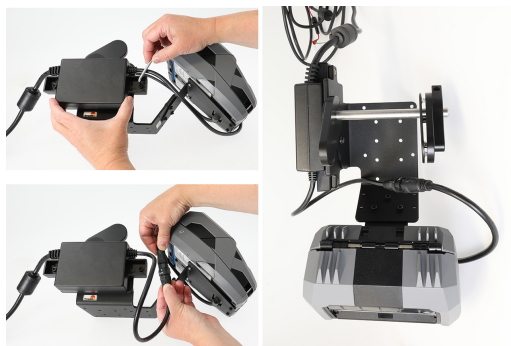
1. Rögzítse az előlapot a tartóra a mellékelt csavarokkal. Helyezze a nyomtatót az asztalra úgy, hogy a hátoldala felfelé nézzen. Vezesse át a kábelt az előlap lyukán, és állítsa be a tartó pozícióját úgy, hogy a négy csavarhely illeszkedjen. Helyezze a távtartót a tartó és a nyomtató közötti térbe.



2. Rögzítse a tartót a nyomtatóra a mellékelt csavarokkal.

MEGJEGYZÉS: Fontos, hogy a csavarokat a képen látható módon helyezze el:

- A hosszú csavarokat a tartó/nyomtató szélénél kell becsavarni, a távtartón keresztül.
- A rövid csavarokat a tartó/nyomtató közepébe kell becsavarni.



3. Tartsa a tápegység dobozát a tartó oldalánál úgy, hogy a lyukak illeszkedjenek. Rögzítse a helyére a mellékelt csavarokkal. Csatlakoztassa a kábelt a nyomtatóhoz.



4. Húzza le a kart és forgassa el oldalra, hogy szabadon állíthassa annak pozícióját. Engedje vissza a kart felfelé az eredeti pozícióba, és forgassa az óramutató járásával ellentétes irányba a címkecsévélő oldalfal helyzetének lazításához/állításához, vagy az óramutató járásának



megfelelően a záráshoz. Szükség esetén húzza le újra a kart és fordítsa új pozícióba. A termék a helyén van.

Az alábbiakkal kompatibilis

- Sato PW4NX; Sato PW4NX WWPW4100N; Sato PW4NX WWPW4130N